

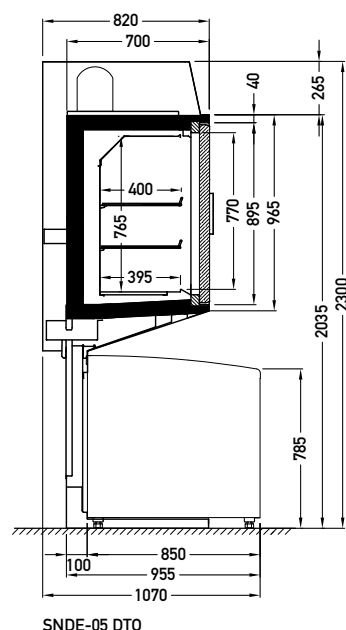
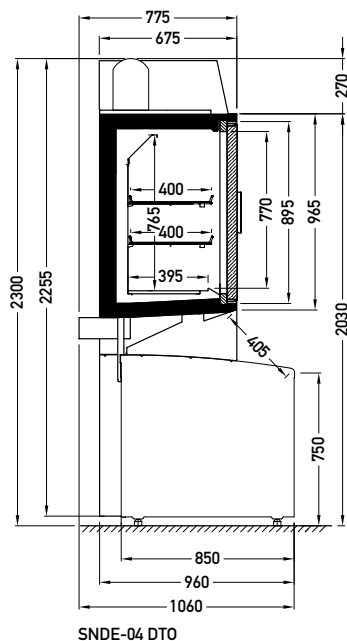


## CECHY STANDARDOWE

- temperatura pracy urządzenia: od -25°C do -21°C
- czynnik chłodniczy: R290
- odmrażanie gorącym gazem
- automatyczne odparowanie skroplin
- sterownik elektroniczny – temperatura wyświetlana na sterowniku
- powierzchnia ekspozycyjna: blacha ocynkowana, malowana proszkowo na kolor biały (RAL 9003)
- 2 rzędy półek zawieszanych siatkowych, na półkach zawieszanych i na wlocie powietrza listwy cenowe 39 mm
- oświetlenie – LEDit pionowe we framudze, barwa CW-2
- drzwi we framudze bezgrzałkowe
- boki zintegrowane
- SNDE-05 – z sprężarką inwerterową
- SNDE-05 – urządzenie na konstrukcji stalowej – do ustawienia z dowolną zamrażarką skrzyniową
- SNDE-04 – do ustawienia z zamrażarką WMDO-03 i WNIJ 07

Denali SNDE-05 2500 DTO

DTO – drzwi | potrójna, prosta | otwierane



DOSTĘPNE MODUŁY

2100 2500